

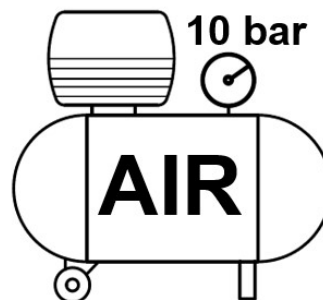
## Guida rapida per VICTORY - Quick guide for VICTORY

Forbice pneumatica - Pneumatic shear



- IT** - Per scaricare il manuale di istruzioni completo andare sul sito [www.campagnola.it](http://www.campagnola.it) oppure scansionare il codice QR. La presente guida rapida non sostituisce il manuale del prodotto che deve comunque essere letto e compreso nella sua interezza.
- EN** - To download the complete instruction manual go to [www.campagnola.it](http://www.campagnola.it) or scan the QR code. This quick guide does not replace the product use and maintenance manual, which has to be thoroughly read and understood in all its parts.
- ES** - Para descargar el manual de instrucciones completo, vaya a [www.campagnola.it](http://www.campagnola.it) o escanee el código QR. Esta guía rápida no reemplaza el manual de uso y mantenimiento del producto, que debe leerse y entenderse con cuidado en todas sus partes.
- DE** - Um die vollständige Bedienungsanleitung herunterzuladen, besuchen Sie [www.campagnola.it](http://www.campagnola.it) oder scannen Sie den QR-Code. Diese Kurzanleitung ersetzt nicht das Produkt-Bedienungs- und Wartungshandbuch, das in allen Teilen sorgfältig gelesen und verstanden werden muss.
- FR** - Pour télécharger le manuel d'instructions complet, allez sur [www.campagnola.it](http://www.campagnola.it) ou scannez le code QR. Ce guide rapide ne remplace pas le manuel du produit qui doit être dans tous les cas lu et compris dans son intégralité.
- SL** - Če želite prenesti celoten priročnik za uporabo, pojdite na [www.campagnola.it](http://www.campagnola.it) ali skenirajte QR kodo. Ta hitri vodnik ne nadomešča celotnih navodil za uporabo izdelka, ki jih je treba v vsakem primeru v celoti prebrati in razumeti.
- SV** - För att ladda ner hela instruktionsboken, gå till webbplatsen [www.campagnola.it](http://www.campagnola.it) eller skanna QR-koden. Denna snabbguide ersätter inte produktens handbok som i vilket fall som helst måste läsas och förstås i sin helhet.
- DA** - Hent brugermanualen på [www.campagnola.it](http://www.campagnola.it) eller scan QR-koden. Denne hurtige guide erstatter ikke produktmanualen, der under alle omstændigheder skal læses og forstås fuldstændigt.
- EL** - Για να κατεβάσετε το πλήρες εγχειρίδιο οδηγιών, μεταβείτε στη διεύθυνση [www.campagnola.it](http://www.campagnola.it) ή σαρώστε τον κωδικό QR. Ο παρόν γρήγορος οδηγός αντικαθιστά το εγχειρίδιο του προϊόντος που σε κάθε περίπτωση πρέπει να διαβάζεται και να κατανοείται πλήρως.
- HR** - Da biste preuzeli cjelovit priručnik s uputama, idite na web mjesto [www.campagnola.it](http://www.campagnola.it) ili skenirajte QR kôd. Ovaj brzi vodič ne zamjenjuje priručnik proizvoda koji se u svakom slučaju mora pročitati i razumjeti u cijelosti.
- NL** - Ga voor het downloaden van de volledige instructiehandleiding naar de site [www.campagnola.it](http://www.campagnola.it) of scan de QR-code. Deze snelle gids is geen vervanging van de handleiding van het product die in elk geval in zijn geheel gelezen en begrepen moet worden.
- PT** - Para baixar o manual de instruções completo, acesse [www.campagnola.it](http://www.campagnola.it) ou digitalize o código QR. O presente guia rápido não substitui o manual do produto que, em todo o caso, deve ser lido e compreendido integralmente.
- RO** - Pentru a descărca manualul de instrucțiuni complet accesați site-ul [www.campagnola.it](http://www.campagnola.it) sau scanați codul QR. Acest ghid rapid nu înlocuiește manualul produsului care trebuie să fie în orice caz citit și înțeles integral.
- RU** - Чтобы скачать полное руководство, перейти на сайт [www.campagnola.it](http://www.campagnola.it) или сканировать QR-код. Настоящие краткие инструкции не заменяют руководства изделия, которое в любом случае необходимо прочесть и полностью усвоить.
- PL** - Kompletną instrukcję obsługi można pobrać z witryny [www.campagnola.it](http://www.campagnola.it) lub skanując kod QR. Niniejsza skrócona instrukcja nie zastępuje instrukcji obsługi produktu, którą w każdym przypadku należy przeczytać i zrozumieć w całości.
- TR** - Komple kullanım kılavuzunu indirmek için [www.campagnola.it](http://www.campagnola.it) adresine gidin veya QR kodunu tarayın. İş bu hızlı kılavuz her durumda her bölümünün okunması ve anlaşılması gereken ürün kılavuzunun yerine geçmez.
- HU** - A teljes használati útmutató letöltéséhez látogasson el a [www.campagnola.it](http://www.campagnola.it) oldalra, vagy olvassa be a QR kódot. A jelen gyors útmutató nem helyettesítheti a termékhez mellékelt használati útmutatót, amelyet minden esetben kötelező figyelmesen elolvasni és tanulmányozni.

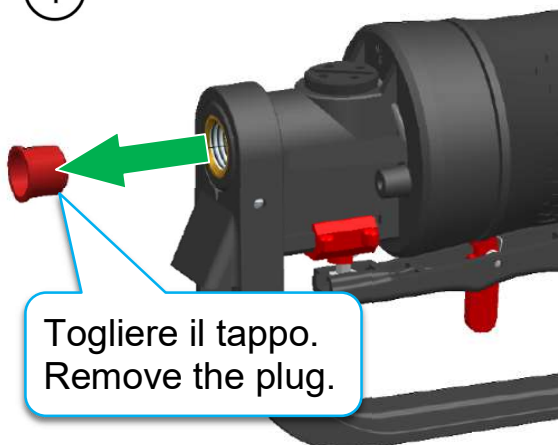
**AR** - ضوئيًا QR رمز امسح أو [www.campagnola.it](http://www.campagnola.it) إلى انتقل ، الكامل التعليمات دليل لتنزيل لا يستبدل هذا الدليل السريع دليل المنتج الذي يجب على أي حال قراءته وفهمه بالكامل.



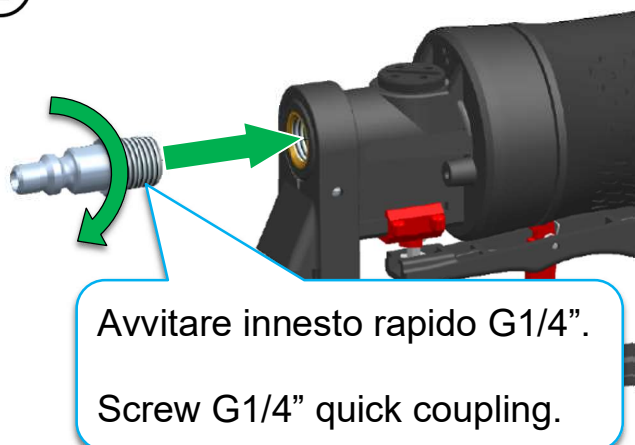
Regolare pressione d'esercizio a 10 bar.  
Adjust the operating pressure to 10 bar.

## AVVIAMENTO VICTORY- GETTING STARTED for VICTORY

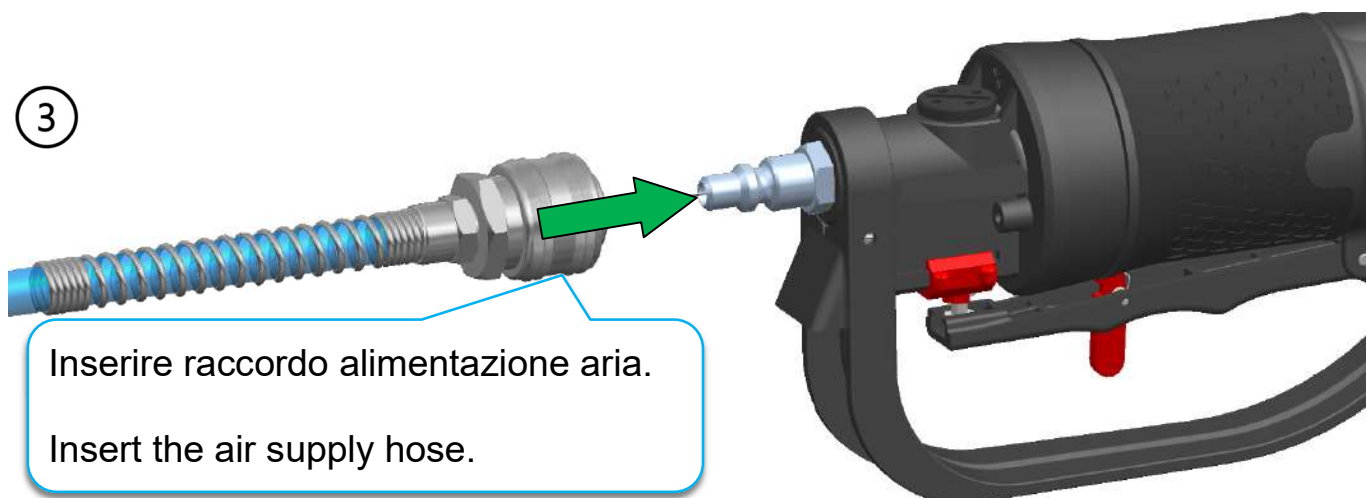
①

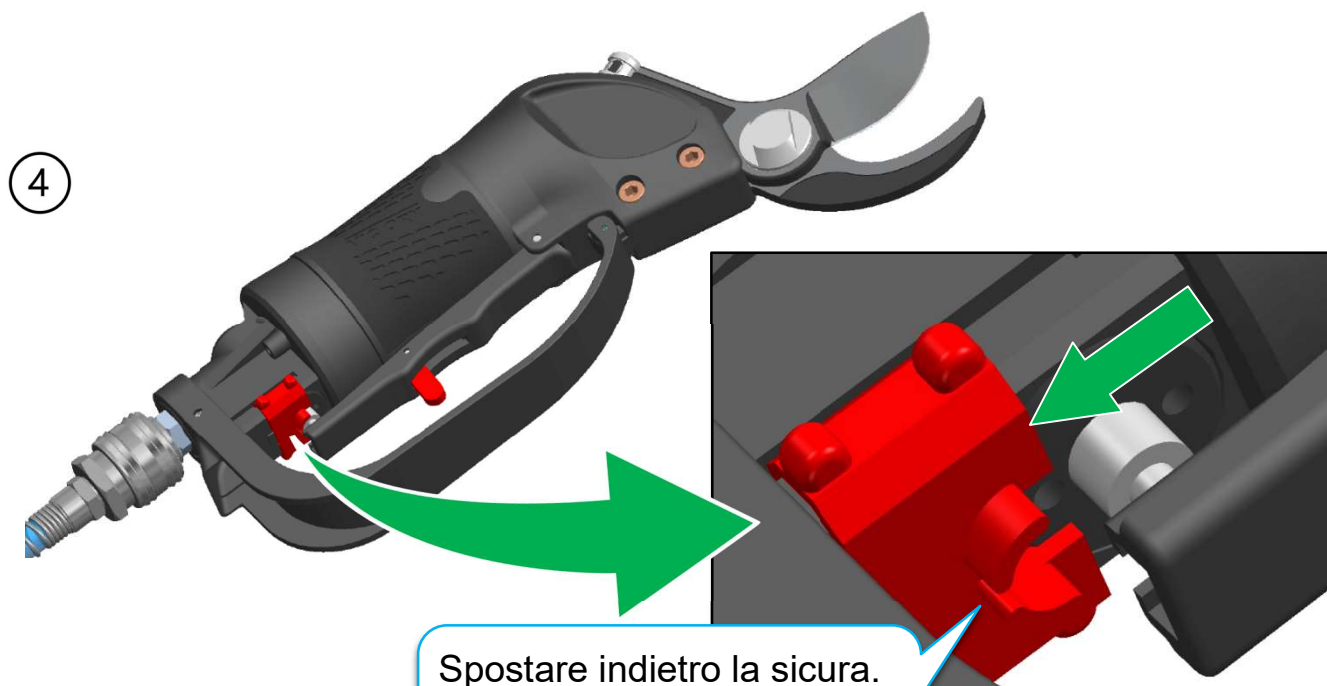


②

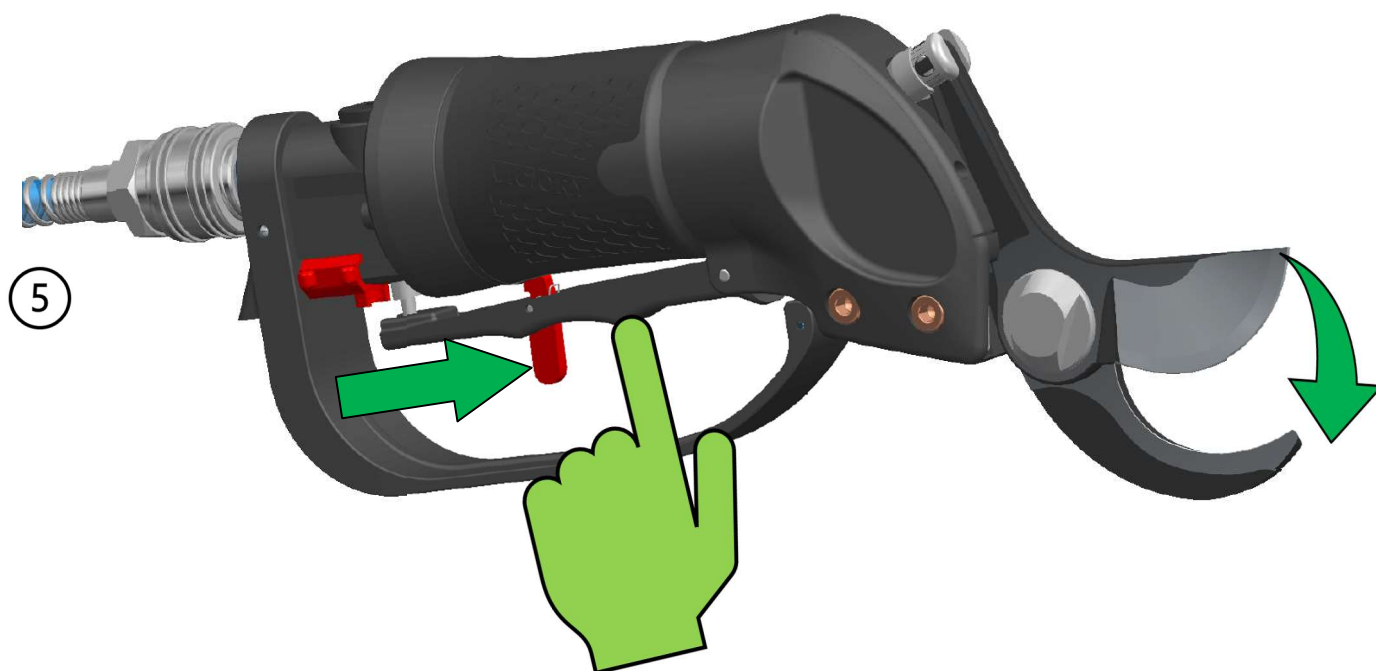


③





Spostare indietro la sicura.  
Push the safety lock back.



Per avviare l'attrezzo, spostare in avanti la sicura e poi premere la leva di azionamento.

To start the tool, push the safety lock forward and then press the operating lever.

## AVVIAMENTO VICTORY con Adattatore - GETTING STARTED for VICTORY with Adapter

